

**Modularne urządzenia grzewcze
700XP Frytkownica elektryczna,
2x14 litrów, wolnostojąca**

Nr pozycji _____

Nr modelu _____

Nazwa _____

Nr SIS _____

AIA # _____



371085 (E7FREH2FF0)

Frytkownica elektryczna
wolnostojąca, 2 x 14 litrów,
elementy grzewcze w
zbiorniku**Krótką specyfikacją**

Nr pozycji _____

Podstawowa charakterystyka

- Urządzenie jest dostarczone na nóżkach ze stali nierdzewnej o wysokości 150 mm z możliwością dodatkowej regulacji.
- Regulacja temperatury pracy termostatem, o maksymalnym zakresie temperatury 185 °C.
- Termostat z zabezpieczeniem przed przegrzaniem urządzenia.
- Wypuszczanie oleju z komory grzewczej przez kurek do pojemnika odpływowego umieszczonego pod komorą.
- Wszystkie główne komponenty i części zlokalizowane z przodu urządzenia dla ułatwienia serwisowania.
- Ochrona przed wodą IPX4.
- Elementy grzejne ze stopu Incoloy znajdujące się wewnątrz komory. Można ich unieść dla łatwiejszego czyszczenia.
- Możliwość podłączenia do przenośnego monitorowania jakości oleju (potrzebne jest dodatkowe akcesorium 9B8081).

Konstrukcja

- Komora grzewcza z zaokrąglonymi wewnętrznymi narożnikami dla ułatwienia czyszczenia.
- Panele zewnętrzne ze stali nierdzewnej z wykończeniem Scotch Brite.
- Jednoczęściowy tłoczony blat roboczy o grubości 1,5 mm ze stali nierdzewnej.
- Urządzenie ma boczne krawędzie pod kątem prostym, pozwalające na równe dopasowanie połączeń między urządzeniami, eliminując przerwy i ewentualne miejsca gromadzenia się zabrudzeń.

Utrzymywalność

- Urządzenie jest zaprojektowane zgodnie z szwajcarską regulacją energetycznej efektywności (730.02)

Uwzględnione akcesoria

- 2 x Drzwi do podstaw otwartych z linii 700&900XP PNC 206350
- 2 x 1 kosz pełnowymiarowy do frytownic 10 l OptiOil oraz 14/15 l PNC 921691

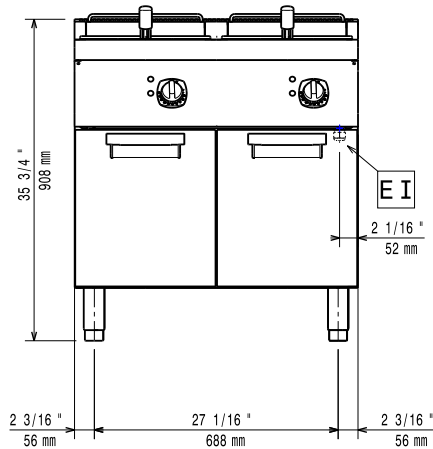
Opcjonalne akcesoria

- Taśma do uszczelnienia luk między poszczególnymi modułami. PNC 206086
- Zestaw 4 kółek do linii XP, 2 kółka z hamulcem. PNC 206135
- Zestaw 2 nóg do linii XP PNC 206136

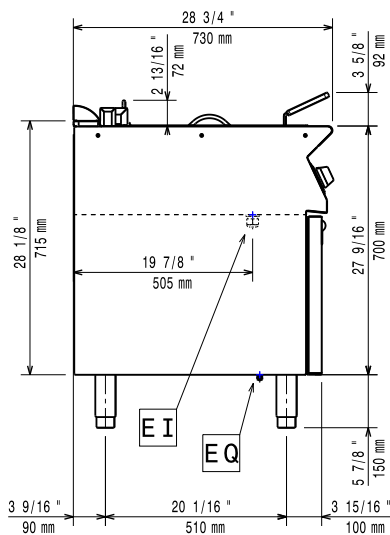
APROBATA _____

- Pomost, długość 1400mm, do instalacji urządzeń bez podstaw między dwa wolnostojące moduły PNC 206140
- Nierdzewna obudowa nóg przednia, sz. 800 mm, do specjalnej instalacji na cokół budowlany o wysokości 100 mm PNC 206148
- Nierdzewna obudowa nóg przednia, sz. 1000 mm, do specjalnej instalacji na cokół budowlany o wysokości 100 mm PNC 206150
- Nierdzewna obudowa nóg przednia, sz. 1200 mm, do specjalnej instalacji na cokół budowlany o wysokości 100 mm PNC 206151
- Nierdzewna obudowa nóg przednia, sz. 1600 mm, do specjalnej instalacji na cokół budowlany o wysokości 100 mm PNC 206152
- Nierdzewna obudowa nóg przednia, sz. 800 mm PNC 206176
- Nierdzewna obudowa nóg przednia, sz. 1000 mm PNC 206177
- Nierdzewna obudowa nóg przednia, sz. 1200 mm PNC 206178
- Nierdzewna obudowa nóg przednia, sz. 1600 mm PNC 206179
- Komplet 4 nóg do specjalnej instalacji na cokół budowlany o wysokości 100 mm PNC 206210
- Nierdzewna obudowa nóg boczna, komplet 2 sztuk (dla linii 700XP) PNC 206249
- Nierdzewna obudowa nóg boczna, komplet 2 sztuk do specjalnej instalacji na cokół budowlany o wysokości 100 mm (dla linii 700XP) PNC 206265
- Podwyższenie komina o szerokości 800 mm PNC 206304
- Boczne poręcze do linii 700XP (z prawej i lewej strony) PNC 206307
- - NOT TRANSLATED - PNC 206308
- Drzwi do podstaw otwartych z linii 700&900XP PNC 206350
- Element wspornikowy do wspólnego zainstalowania urządzeń na kółkach albo nogach, szerokość 800 mm PNC 206367
- Element wspornikowy do wspólnego zainstalowania urządzeń na kółkach albo nogach, szerokość 1200 mm PNC 206368
- Element wspornikowy do wspólnego zainstalowania urządzeń na kółkach albo nogach, szerokość 1600 mm PNC 206369
- Element wspornikowy do wspólnego zainstalowania urządzeń na kółkach albo nogach, szerokość 2000 mm PNC 206370
- Maskownica od tyłu urządzenia, szerokość 800 mm PNC 206374
- Maskownica od tyłu urządzenia, szerokość 1000 mm PNC 206375
- Maskownica od tyłu urządzenia, szerokość 1200 mm PNC 206376
- Kratka kominowa o szerokości 400 mm PNC 206400
- Zestaw 2 bocznych maskownic (lewa i prawa), do zakrycia całej strony urządzeń (dla linii 700XP) PNC 216000
- 1 kosz pełnowymiarowy do frytownic 10 l OptiOil oraz 14/15 l PNC 921691
- 2 kosze na połowę wielkości do frytownic 10 l OptiOil oraz 14/15 l PNC 921692
- Podstawowy filtr siatkowy ze stali nierdzewnej do frytownic o pojemności 7, 14 i 15 litrów. (ramka ze siatką filtracyjną do większych resztek) PNC 921693

Przód

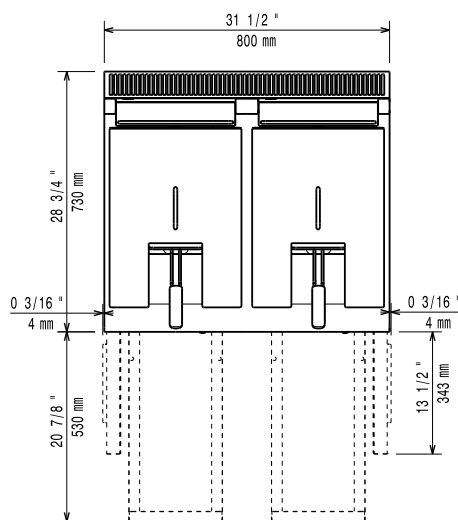


Bok



EI = Złącze elektryczne
EQ = Śruba ekwipotencjalna

Góra



Elektryczne

Napięcie zasilania: 380-400 V/3N ph/50/60 Hz
Moc całkowita: 17.4 kW

Kluczowe informacje:

Jeśli urządzenie zostanie ustawione obok lub przy meblach lub podobnych elementach wrażliwych na temperaturę, konieczne jest zachowanie odstępu bezpieczeństwa około 150 mm lub zamocowanie jakiejś formy izolacji cieplnej.

Ilość komór: 2
Wymiary użytkowe komory (szerokość): 240 mm
Wymiary użytkowe komory (wysokość): 285 mm
Wymiary użytkowe komory (głębokość): 380 mm
Pojemność komory: 12 lt MIN; 14 lt MAX
Zakres termostatu: 105 °C MIN; 185 °C MAX
Wymiary zewnętrzne, szerokość: 800 mm
Wymiary zewnętrzne, głębokość: 730 mm
Wymiary zewnętrzne, wysokość: 850 mm
Ciężar netto: 81 kg
Ciężar wysyłkowy: 84 kg
Objętość wysyłkowa: 0.8 m³

Modularne urządzenia grzewcze
700XP Frytkownica elektryczna, 2x14 litrów, wolnostojąca

Firma zastrzega sobie prawo wprowadzenia zmian w produktach bez wcześniejszego powiadomienia. Wszystkie informacje są prawdziwe na czas wydruku.